



Présentation du groupe Gami

[www.groupe-gami.com](http://www.groupe-gami.com)



# Domaines de compétences

Le groupe GAMI est un **fabricant d'équipements industriels**, qui possède des filiales aux compétences complémentaires, pour accompagner ses clients de l'étude du projet à l'installation sur site.



ETUDES



USINAGE



MONTAGE



SOUDAGE



TURBINES VAPEUR



JONCTION BI-METALLIQUE

# Chiffres clés

Le Groupe GAMI en quelques chiffres :



Création en 2000



4 sites en France  
1 partenaire au Portugal



145 salariés



20 000 m<sup>2</sup> d'ateliers  
4 000 m<sup>2</sup> au Portugal



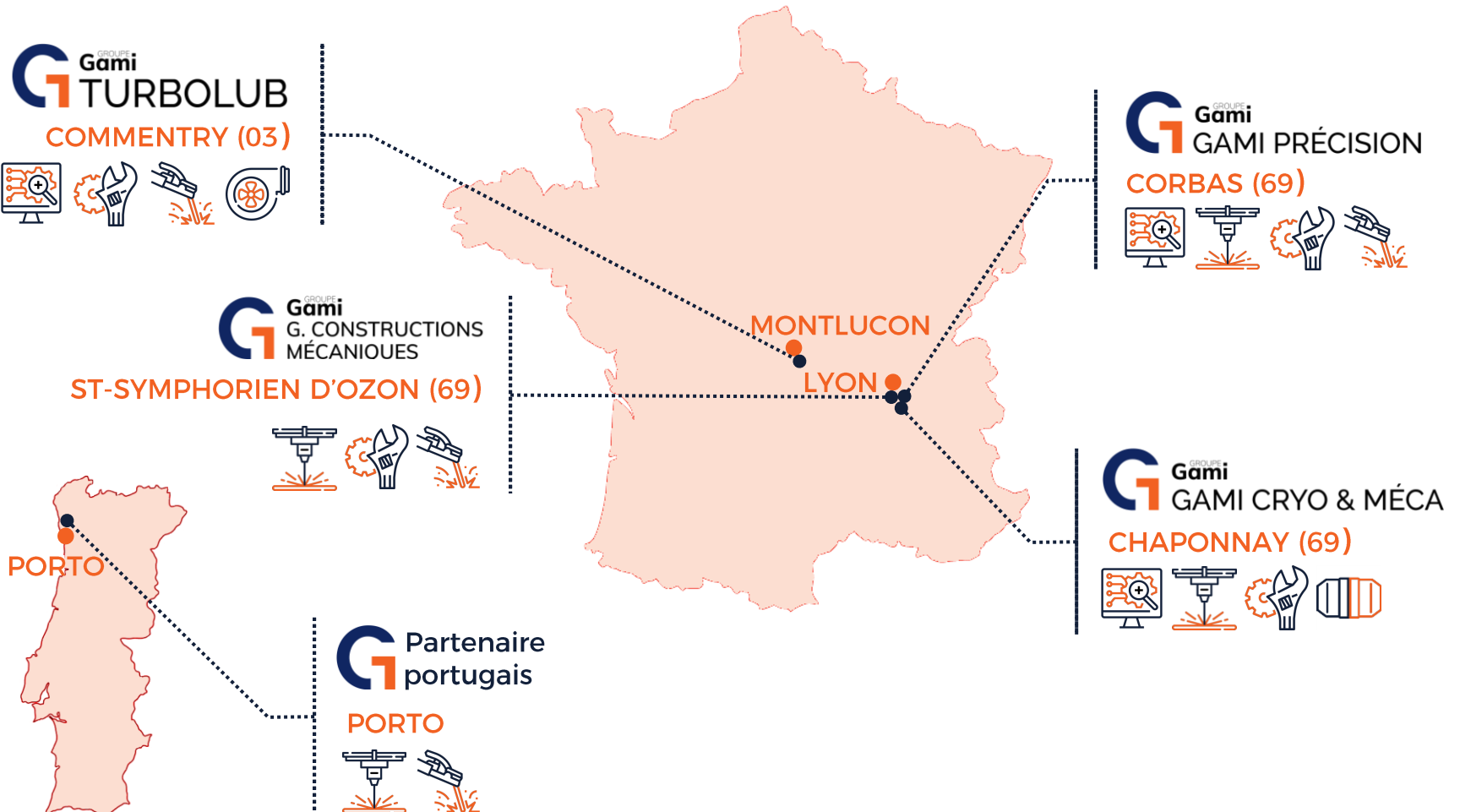
30 machines CNC  
20 chez notre partenaire



Chiffres d'affaires de  
28 M€

# Implantations

4 filiales en Auvergne Rhône-Alpes et un partenaire au Portugal.



# Certifications et agréments

Le management de la qualité du groupe GAMI lui permet de répondre aux exigences les plus fortes de ses clients :

- ISO 9001:2015



- ISO 3834-2



- ISO 1090-1



- Module H1 suivant DESP



CE 0036  
Module H1

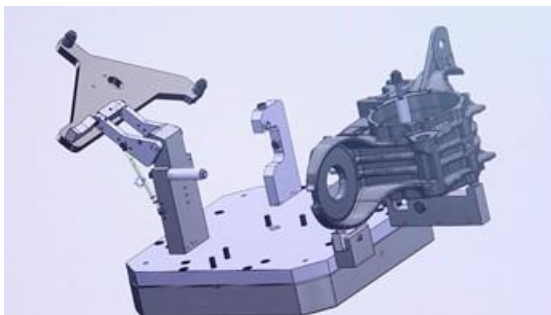
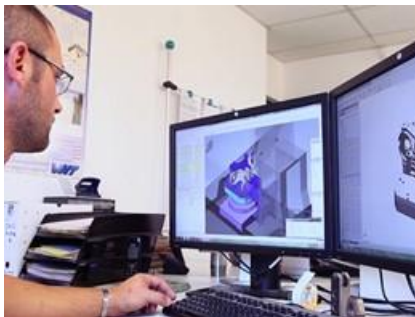
- Agrément soudage RCC-M





## ETUDES

- Définition des besoins,
- Etudes détaillées,
- Dossier de fabrication,
- Design to Cost,
- Logiciels ProEngineer, Solidworks et Inventor.



## USINAGE

3 ateliers d'usinage et 1 atelier partenaire :

- 30 machines CNC + 20 chez notre partenaire,
- Service méthodes,
- Usinage à façon ou en fourniture complète,
- De la pièce unitaire à la moyenne série ( $\leq 2000$  pièces /an),
- Pièces techniques et exigences qualité élevées,
- Fraisage jusqu'à 6 m,
- Tournage  $\varnothing$  1400 mm et 4 m d'entrepointes.



## MONTAGE DE MACHINES SPECIALES

3 ateliers pour la fabrication de sous-ensembles et d'équipements complets :

- GPAO (gestion des stocks, des nomenclatures, etc.),
- Approvisionnement des matières (y compris spécifications particulières) et articles du commerce,
- Fabrication des pièces mécaniques et des châssis mécano-soudés,
- Montage complet, comprenant savoir-faire en électricité, automatismes, pneumatique, hydraulique,
- Tests de fonctionnement (FAT, RFF),
- 10 000 m<sup>2</sup> dédiés au montage,
- Capacité de levage jusqu'à 10 t.



## MONTAGE, INTEGRATION D'ESP

### Fabrication d'équipements sous-pression :

- Exemples :
  - Accessoires pour garnitures mécaniques (réfrigérants, réservoirs, panneau gaz, etc.),
  - Construction spéciale sur demande,
  - Skids,
  - Centrales de lubrification,
  - Stations hydrogène et dispensers,
- Etudes, approvisionnement, intégration mécanique et électrique, contrôle (épreuve hydraulique ou pneumatique),
- Suivant réglementations DESP, CU-TR, DGM, ...
- Agrément RCC-M.



## SOUDAGE

Fabrication de sous-ensembles mécano-soudés et d'éléments d'équipements sous pression :

- Activité supervisée par un Technologue international en soudage (IWT),
- Châssis, caissons et autres éléments mécano-soudés,
- Tuyauteries, réservoirs sous pression,
- Acier carbone, acier allié, inox, duplex, et aluminium,
- Certifications ISO 3834-2, ISO 1090-2,
- Agrément RCC-M.





## JONCTIONS BI-METALLIQUES

Procédé breveté d'assemblage de matériaux hétérogènes :



- Jonction Aluminium - Inox,
- Traçabilité intégrale de la coulée jusqu'à la pièce finie,
- Suivant DESP 2014/68/UE et normes ASME ou EN,
- Test étanchéité jusqu'à  $1.10^{-8}$  mbar.l.s<sup>-1</sup>,
- Epreuve d'éclatement jusqu'à 2000 bars,
- Utilisation de - 273°C à + 65°C,
- Diamètre de 10 à 1200 mm (3/8" à 48"),
- Certifications DNV-GL, ABS et LR.



## TURBINES VAPEUR

Turbines pour l'entraînement de pompes, ventilateurs ou alternateurs :



- Fabrication de turbines, avec 4 modèles horizontaux et 3 verticaux,
  - Type mono-étagées,
  - Vapeur max : 40 bars à 400°C,
  - Vitesse de rotation de 1500 à 4500tr/min,
  - Puissance maximale de 900 kW,
- Expertise et remise en état, remplacement de turbines autres,
- Assistance à la mise en route,
- Changement de régulation,
- Stock important de pièces,
- Fiabilisation par ajout d'une centrale de lubrification.

# Ils nous font confiance

## Machines spéciales



## Nucléaire



## Défense



# Ils nous font confiance

## Gaz industriels et H2



## Oil & gas



john crane



## Autres industries



- GAMI accompagne ses clients de l'étude du projet à l'installation sur site pour la fabrication d'équipements industriels,
- Prestations d'études, d'usinage, de soudage et de montage pour la réalisation de pièces, outillage, sous-ensembles et équipements complets,
- Conception et fabrication de turbines vapeur, de jonctions bi-métalliques aluminium - inox et de skids,
- Certifications ISO 9001, ISO 3834-2, DESP mod. H1, ISO 1090-1, agrément RCC-M, qualification IWT,
- Partenaire au Portugal pour des prestations au meilleur coût.

## Nos entités :

### GAMI PRECISION

13 avenue du 24 Août 1944,  
69 960 CORBAS  
Tél : +33 (0) 4 78 74 03 30

### G CONSTRUCTIONS MECANIQUES

25 rue Jules Ferry, ZI du Bas Pontet,  
69 360 SAINT SYMPHORIEN D'OZON  
Tél : +33 (0) 4 78 02 91 06

### GAMI CRYO & MECA

400 rue Ampère, ZI du Chapotin Nord  
69 970 CHAPONNAY  
Tel : +33 (0) 4 72 02 68 00

### TURBOLUB

1 Rue de l'Industrie, Bellevue B.P 67,  
03 600 COMMENTRY  
Tél : +33 (0) 4 70 64 32 33



membre de



Groupe GAMI

13 avenue du 24 Août 1944, 69 960 CORBAS, France

Standard : +33 (0) 4 78 74 03 30

Courriel : [gami@groupe-gami.com](mailto:gami@groupe-gami.com)

[www.groupe-gami.com](http://www.groupe-gami.com)